



# FRONTIER™ 5515 y 5515R

Micro-Centrífugas de Alta Velocidad



## **Micro-Centrífugas de Alta Velocidad de Funcionamiento Silencioso y Fiable para las Aplicaciones de Separación de Líquidos**

Las Micro-Centrífugas de Mesa Frontier 5515 y 5515R ofrecen un funcionamiento de alta velocidad para una amplia variedad de volúmenes y capacidades de tubos. Con capacidades de refrigeración (FC5515R), 10 ajustes de aceleración/desaceleración y múltiples funciones de seguridad, los modelos FC5515 y FC5515R garantizan una separación estable de líquidos para aplicaciones que requieren un funcionamiento a alta velocidad en biología molecular y celular, aplicaciones clínicas, de investigación e industriales.

### **Características Únicas:**

- Excelente funcionalidad cuando se utiliza con rotores compatibles con opciones de alto rendimiento y BIOSEALS para microtubos de 1.5/2.0 ml o 5 ml, columnas giratorias y tubos criogénicos. Además, cuando están equipadas con las opciones de rotor adecuadas, estas centrifugas también se pueden utilizar en entornos de diagnóstico para capilares de hematocrito y tubos/tiras de PCR.
- Diseñadas para ofrecer un uso práctico, las Micro-Centrífugas Frontier cuentan con un control conveniente en una interfaz intuitiva, que permite una operación ágil, incluso con guantes.
- Al reunir todas sus funcionalidades en un espacio reducido, las Micro-Centrífugas Frontier ahorran un valioso espacio en la mesada del laboratorio.

# FRONTIER™ 5515 y 5515R *Micro-Centrífugas de Alta Velocidad*

## Panel de control fácil de usar

- Perilla de giro suave para el ajuste de parámetros
- El teclado resistente al agua ofrece protección que ayuda a aumentar considerablemente la vida útil del producto
- Cambio de un solo toque entre los controles de velocidad, fuerza G y temperatura (solo modelo R)
- Pantalla LCD con retroiluminación celeste que proyecta información en tiempo real
- Puede ver y ajustar los parámetros del usuario desde la pantalla principal; no es necesario navegar por las subpantallas



## Alto Rendimiento Impulsado por Tecnología Sofisticada

- El potente motor de inducción alcanza velocidades de hasta 15 200 RPM en menos de 16 segundos
- Fuerza G máxima de 21953 RCF
- 10 ajustes de aceleración/desaceleración
- 99 conjuntos de memoria para almacenar y recuperar rápidamente los parámetros utilizados con frecuencia
- El modelo FC5515R tiene capacidad de refrigeración desde 40 °C hasta -20 °C
  - Enfría de 23 °C a 4 °C en menos de 10 minutos
  - El R290, un refrigerante respetuoso con el medio ambiente, contribuye a la compatibilidad medioambiental de las centrifugas refrigeradas minimizando su impacto medioambiental y apoyando los esfuerzos para combatir el calentamiento global
  - La función de preenfriamiento reduce rápidamente la temperatura del rotor y de la cámara antes de procesar un lote



## Características de Seguridad que Evitan las Lesiones

- El sistema de bloqueo de tapa motorizado evita que la centrifugadora se abra durante la operación
- Los sistemas de detección de desequilibrio del rotor detiene la unidad cuando detecta una carga desequilibrada
- Rotores sellados y certificados por TÜV para proteger a los operadores de aerosoles dañinos



## Flexibilidad para diferentes necesidades de centrifugación

- Funciona con rotors de microtubos con diferentes capacidades: 24 x 1.5/2.0 ml, 30 x 1.5/2.0 ml o 44 x 1.5/2.0 ml
- Compatible con 6 rotors (7 rotors en el modelo FC5515), incluido el rotor de columna giratoria, el rotor para hematocritos, el rotor de tubos/tiras de PCR y el Rotor de Ángulo para tubos de 5 ml
- Rotores de diseño ergonómico para microtubos, columnas giratorias y tiras/tubos de PCR que se cierran de forma rápida y sencilla con 1/4 de vuelta




# FRONTIER™ 5515 y 5515R Micro-Centrífugas de Alta Velocidad


## Especificaciones

Modelo	FC5515		FC5515R	
N.º de Material	230V: 30130866	120V: 30130867	230V: 83042057	120V: 83042058
Rango de Velocidad	200 rpm - 15200 rpm; 10 rpm / incrementos			
RCF Máxima	21953 x g; 10 x g / incrementos			
Máxima Capacidad (Rotor)	Rotor de Ángulo Fijo: 44 x 1.5/2.0 ml			
Rango de Temperatura	Enfriamiento con Aire		-20 °C a 40 °C, 1 °C/incrementos	
Refrigerante	N/A		R290 (propano)	
Tiempo de Funcionamiento	Vuelta Rápida de 10 s a 99 h 59 min o continua			
Nivel de Ruido (de acuerdo con el rotor)	≤ 60 + 2 dB(A)		≤ 57 + 2 dB(A)	
Niveles de Aceleración/Desaceleración	10/10			
Densidad Permitida a la Velocidad Máxima	1.2 g/ml			
Energía Cinética Permisible	7204 Nm			
Alimentación CA	230 V/50-60 Hz	120 V/50-60 Hz	230 V/50-60 Hz	120 V/50-60 Hz
Fluctuación de Voltaje	± 10 %			
Consumo de Corriente	1.3 A	2.3 A	2.4 A	5.1 A
Consumo de Energía	270 W	280 W	500 W	560 W
Dimensiones (A x L x Al)	280 x 393 x 287 mm/11.0 x 15.5 x 11.3 in		280 x 555 x 287 mm/11.0 x 21.9 x 11.3 in	
Peso neto (sin rotor)	16 kg/35.3 lb		35 kg/77 lb	
Dimensiones de Empaque (An. x L x Al.)	410 x 540 x 400 mm/16.1 x 12.3 x 15.7 in		390 x 690 x 390 mm/15.4 x 27.2 x 15.4 in	
Peso de Embarque (sin rotor)	20 kg/44 lb		44 kg/97 lb	
Condiciones ambientales (EN/IEC 61010-1)	Ambiente	Solo para uso en interiores		
	Altitud	Uso hasta una altitud de 2000 m		
	Temperatura ambiente	5 °C a 35 °C		
	Humedad relativa máxima	Humedad relativa máxima 80 % para temperaturas de hasta 31 °C, Disminuyendo linealmente hasta el 50 % de humedad relativa hasta 35 °C.		
EMC	EN/IEC 61326-1 Emisiones de clase B, inmunidad básica Emisiones FCC Clase B			
No adecuado para su uso en entornos peligrosos.				

## Accesorios


	N.º de artículo	30372717			
	Descripción	Rotor de Ángulo 44 x 1.5/2.0 ml V1			
	Compatible con	FC5515		FC5515R	
	Máx. Velocidad	15 000 rpm		15 000 rpm	
	Máx. RCF	21127 x g / 21379 x g		21127 x g / 21379 x g	
<b>Accesorios</b>					
N.º de Material	Descripción	Vol./Tubo	Diámetro	Tipo de Tubo	N.º de Tubos/Rotor
Sin Adaptador	Rotor de Ángulo 44 x 1.5/2.0 ml V1	1.5/2.0 ml	11 mm	Microtubo	44
30130885	Adaptador 1 x 0.5 ml, D8 mm, paquete de 6	0.5 ml	8 mm	Microtubo	44
30130884	Adaptador 1 x 0.2/0.4 ml, D6 mm, paquete de 6	0.2/0.4 ml	6 mm	Microtubo	44

# FRONTIER™ 5515 y 5515R *Micro-Centrífugas de Alta Velocidad*

	N.º de artículo	30130872			
	Descripción	Rotor de Ángulo 30 x 1.5/2.0 ml			
	Compatible con	FC5515		FC5515R	
	Máx. Velocidad	13500 rpm		13500 rpm	
	Máx. RCF	19151 x g		19151 x g	


#### Accesorios

N.º de Material	Descripción	Vol./Tubo	Diámetro	Tipo de Tubo	N.º de Tubos/Rotor
Sin Adaptador	Rotor de Ángulo 30 x 1.5/2.0 ml	1.5/2.0 ml	11 mm	Microtubo	30
30130885	Adaptador 1 x 0.5 ml, D8 mm, paquete de 6	0.5 ml	8 mm	Microtubo	30
30130884	Adaptador 1 x 0.2/0.4 ml, D6 mm, paquete de 6	0.2/0.4 ml	6 mm	Microtubo	30

	N.º de artículo	30642371			
	Descripción	Rotor de Ángulo, 24 x 1.5/2.0 ml, BIOSEALS V2			
	Compatible con	FC5515		FC5515R	
	Máx. Velocidad	15 200 RPM		15 200 RPM	
	Máx. RCF	21953 x g		21953 x g	

#### Accesorios


N.º de Material	Descripción	Vol./Tubo	Diámetro	Tipo de Tubo	N.º de Tubos/Rotor
Sin Adaptador	Rotor de Ángulo, 24 x 1.5/2.0 ml, BIOSEALS V2	1.5/2.0 ml	11 mm	Microtubo	24
30130885	Adaptador 1 x 0.5 ml, D8 mm, paquete de 6	0.5 ml	8 mm	Microtubo	24
30130884	Adaptador 1 x 0.2/0.4 ml, D6 mm, paquete de 6	0.2/0.4 ml	6 mm	Microtubo	24

	N.º de artículo	30130873			
	Descripción	Rotor de Ángulo, 12 x 5 ml FA			
	Compatible con	FC5515		FC5515R	
	Máx. Velocidad	14 500 RPM		14 500 RPM	
	Máx. RCF	19978 x g		19978 x g	

#### Accesorios


N.º de Material	Descripción	Vol./Tubo	Diámetro	Tipo de Tubo	N.º de Tubos/Rotor
Sin Adaptador	Rotor de Ángulo, 12 x 5 ml FA	5 mL	17 mm	Microtubo	12
30130886	Adaptador 1 x 1.5/2.0 ml, D11 mm, paquete de 6	1.5/2.0 ml	11 mm	Microtubo	12
30130887	Adaptador, 1 x 1 ml, D12.6 mm Cryo, paquete de 6	1 ml	12.6 mm	Tubo Criogénico - Fondo plano	12
30130888	Adaptador, 1 x 1.8 ml, D12.6 mm Cryo, paquete de 6	1.8 ml	12.6 mm	Tubo Criogénico - Fondo Redondo	12

# FRONTIER™ 5515 y 5515R *Micro-Centrífugas de Alta Velocidad*

	N.º de artículo	30130874			
	Descripción	Rotor de Ángulo, apto para tira de PCR de 4 x 8			
	Compatible con	FC5515	FC5515R		
	Máx. Velocidad	15 000 rpm	15 000 rpm		
	Máx. RCF	15343 x g	15343 x g		


#### Accesorios

N.º de Material	Descripción	Vol./Tubo	Diámetro	Tipo de Tubo	N.º de Tubos/Rotor
Sin Adaptador	Rotor de Ángulo, apto para tira de PCR de 4 x 8	0.2/0.4 ml	-	8 tiras de pocillo PCR	32

	N.º de artículo	83041007			
	Descripción	Rotor, Hematocrito, 24 Capilares, V2			
	Compatible con	FC5515	FC5515R		
	Máx. Velocidad	13000 rpm	-		
	Máx. RCF	16058 x g	-		

#### Accesorios

N.º de Material	Descripción	Vol./Tubo	Diámetro	Tipo de Tubo	N.º de Tubos/Rotor
Sin Adaptador	Rotor, Hematocrito, 24 Capilares, V2	-	1.9 mm	Capilares	24

	N.º de artículo	83041050			
	Descripción	Rotor de Ángulo con columna giratoria de 24 x 2.0 ml V1			
	Compatible con	FC5515	FC5515R		
	Máx. Velocidad	13500 rpm	13500 rpm		
	Máx. RCF	17317 x g	17317 x g		

#### Accesorios

N.º de Material	Descripción	Vol./Tubo	Diámetro	Tipo de Tubo	N.º de tubos/rotor
Sin Adaptador	Rotor de Ángulo con columna giratoria de 24 x 2.0 ml V1	2 ml	11	Columna Giratoria	24

Lista de accesos directos:

ID - identificación automática del rotor  
FA - Fondo cónico / Falcon®

Hi - versión con mayor velocidad  
FB - Fondo plano

Vac - Vacutainer®  
RB - Fondo Redondo

Sar - Sarstedt  
Rim - Fondo cónico con faldón

# FRONTIER™ 5515 y 5515R *Micro-Centrífugas de Alta Velocidad*

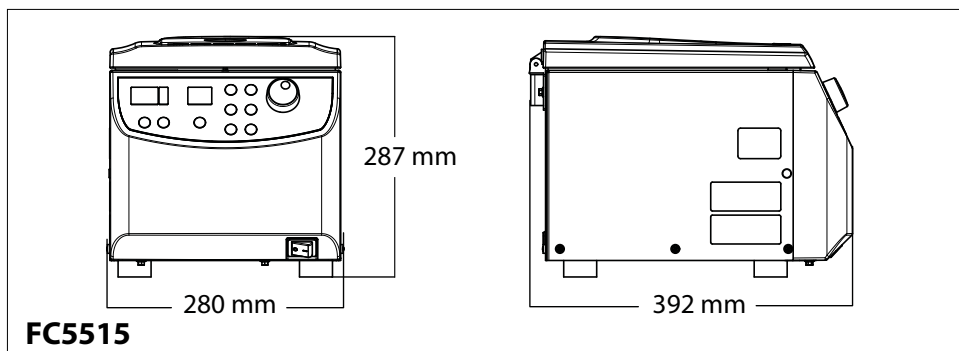
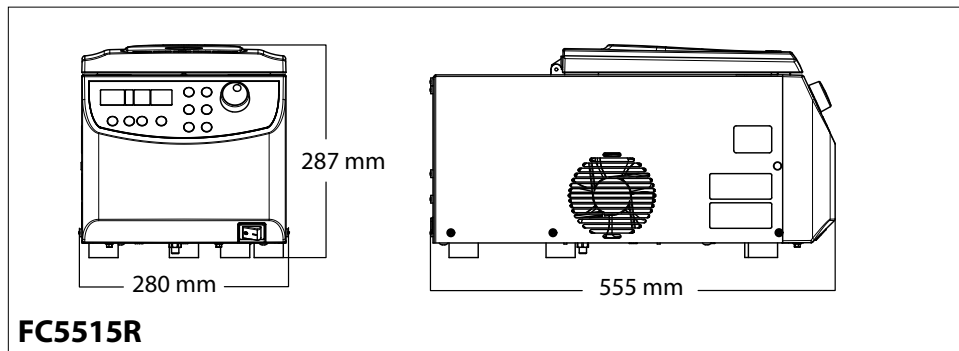
## Otras Características y Equipos Estándares

Control por microprocesador, Desconexión por desequilibrio, Señal sonora al final de cada ejecución con opciones de melodía, Liberación de emergencia, 99 juegos de memoria, Diez velocidades de aceleración y diez de desaceleración, Preselección de tiempo de funcionamiento de 10 segundos a 99 horas 59 minutos o continuo, Centrifugado rápido para ejecuciones cortas.

## Cumplimiento

Consulte la Declaración de Conformidad disponible Declaraciones CE | OHAUS

## Dimensiones Externas



80774810\_D\_20250829 © Derechos de autor de OHAUS Corporation

OHAUS CORPORATION

Tel.: 800.672.7722  
973.377.9000  
Fax: 973.944.7177

[www.ohaus.com](http://www.ohaus.com)

*El sistema de gestión que rige la fabricación de este producto está certificado por la norma ISO 9001:2015.*

Hacer Clic  
o Escanear  
para la web

