



Centrífuga Compacta de Baja Velocidad con Interfaz de Rueda Táctil Moderna , Ideal para Aplicaciones Generales de Laboratorio de Bajo Rendimiento

Frontier 5707 es una centrífuga compacta y fiable de baja velocidad ideal para procesar un pequeño Número de Tubos de extracción de sangre y orina o tubos cónicos estándar. En función del kit, puede incluir un rotor preinstalado con diferente capacidad: Rotor de Ángulo que puede manejar 8 tubos RB de 15 ml o 4 tubos FA de 15 ml o rotor combinado de Ángulo que puede manejar 4 tubos RB/FA de 15 ml o 4 tubos RB/FA de 50 ml. Ambos rotores son adecuados para tubos de Fondo Redondos y cónicos. Diseñada para un funcionamiento conveniente, la Frontier 5707 cuenta con un panel frontal a prueba de salpicaduras de diseño único con control de Rueda Táctil en una interfaz intuitiva.

Características Únicas:

- Diseñada para ofrecer un uso práctico, la Frontier 5707 cuenta con un control conveniente en una interfaz protectora a prueba de salpicaduras, que permite una operación receptiva, incluso cuando se usan guantes.
- Al incluir todas sus funcionalidades en un espacio reducido, la Frontier 5707 ahorra un valioso espacio en la mesa del laboratorio.
- Para garantizar la adaptabilidad a diversas aplicaciones y satisfacer los diferentes requisitos de los clientes, hay 2 kits disponibles que pueden incluir: un rotor angular para tubos RB de 8 x 15 ml o tubos FA de 4 x 15 ml, o un Rotor de Ángulo combinado de 4 x 15 ml o RB/FA de 4 x 15 ml. Para uso clínico, en el rotor puede acomodar directamente varios tamaños de tubos de sangre y orina, o estos pueden emparejarse con accesorios adicionales. Para fines de investigación, el kit permite usar microtubos de 1.5/2.0 ml con accesorios adicionales o tubos de 15 ml.

FRONTIER™ 5707 Multi-Centrífugas

Diseñadas para operaciones sencillas y una magnífica experiencia de usuario

- Interfaz con rueda táctil; fácil de usar para ajustes de parámetros
- La cómoda interfaz muestra los parámetros configurados y reales
- Cambio con un solo toque entre RPM/RCF, aceleración/desaceleración
- Pantalla LCD de dos líneas con retroiluminación celeste
- Señal acústica al final de cada ciclo con melodía
- 10 ajustes de aceleración/desaceleración
- 99 conjuntos de memoria para almacenar y recuperar rápidamente los parámetros utilizados con frecuencia

Características de seguridad integradas en un tamaño reducido

- Control mediante microprocesadores para ayudar a evitar accidentes y proteger tanto al usuario como al equipo
- Los sistemas de sensor de desequilibrio del rotor detiene la unidad cuando detecta una carga desequilibrada
- Tapa mecánica robusta con sistema de bloqueo

Selección de rotores y kits flexibles para cubrir una amplia gama de aplicaciones generales de laboratorio y diagnóstico

- El motor de inducción que no requiere mantenimiento produce una fuerza G máxima de 4445 x g
- Velocidades de hasta 6800 rpm y giro rápido para tiradas cortas
- Rotor de Ángulo que puede manejar 8 tubos RB de 15 ml o 4 tubos FA de 15 ml o rotor combinado de Ángulo que puede manejar 4 tubos RB/FA de 15 ml o 4 tubos RB/FA de 50 ml




FRONTIER™ 5707 Multi-Centrífugas

Especificaciones

Modelo	FC5707+R05	FC5707+R09
N.º de Material	30393189	83041073
Rango de Velocidad	200 rpm - 6800 rpm; 10 rpm / incrementos	
RCF Máxima	4445 x g; 10 x g / incrementos	
Rotor en el paquete	Rotor de Ángulo Fijo: 8 x 15 ml RB o 4 x 15 ml FA	Rotor de Ángulo Fijo: 4 x 50 ml RB/FA o 15 ml RB/FA
Rango de Temperatura	Enfriamiento con Aire	
Refrigerante	N/A	
Tiempo de Funcionamiento	Vuelta Rápida de 10 s a 99 h 59 min o continua	
Nivel de Ruido	≤ 60 + 2 dB(A)	
Niveles de Aceleración/Desaceleración	10/10	
Densidad Permitida a la Velocidad Máxima	1.2 g/ml	
Energía Cinética Permisible	845 Nm	1341 Nm
Alimentación CA	110 - 230 V/50 - 60 Hz	
Fluctuación de Voltaje	± 10 %	
Consumo de Corriente	0.8 - 0.4 A	
Consumo de Energía	50 W	
Dimensiones (A x L x Al)	277 x 351 x 231 mm/10.9 x 13.8 x 9.0 in	
Peso neto (con rotor)	11 kg/24.3 lb	
Dimensiones de Empaque (An. x L x Al.)	370 x 460 x 360 mm/14.6 x 18.1 x 14.7 in	
Peso de Embarque (con rotor)	13.5 kg/29.8 lb	
Condiciones ambientales (EN/IEC 61010-1)	Ambiente	Solo para uso en interiores
	Altitud	Uso hasta una altitud de 2000 m
	Temperatura ambiente	5 °C a 35 °C
	Humedad relativa máxima	Humedad relativa máxima del 80 % para temperaturas de hasta 31 °C y disminuye linealmente hasta una humedad relativa del 50 % hasta 35 °C.
EMC	EN/IEC 61326-1 Emisiones clase B, inmunidad básica, emisiones FCC clase B	
No adecuado para su uso en entornos peligrosos.		


Accesorios

	N.º de Material	30472305
	Descripción	Rotor de Ángulo con 8 tubos RB de 15 ml o 4 tubos FA de 15 ml
	Compatible con	FC5707+R05
	Máx. Velocidad	6800 rpm
	Máx. RCF	4445 x g

Accesorios

N.º de Material	Descripción	Vol./Tubo	Diámetro	Tipo de Tubo	Número de Tubos/Rotor
Sin Adaptador	Rotor de Ángulo con 8 tubos RB de 15 ml o 4 tubos FA de 15 ml	15 ml	17 mm	Fondo Redondo	8
				Fondo cónico	4
30130889	Adaptador, 1 x 7 ml D13 mm Vac/Sar, paquete de 2	7 mL	13 mm	Fondo Redondo / Vacutainer® / Sarstedt	8
30130890	Adaptador, 1 x 5 ml D13 mm Vac/Sar, paquete de 2	5 mL	13 mm	Fondo Redondo / Vacutainer® / Sarstedt	8
30130886	Adaptador 1 x 1.5/2.0 ml, D11 mm, paquete de 6	1.5/2.0 ml	11 mm	Microtubo	8
83041036	Adaptador, 1 x 1.1-5 ml, D15 mm, Vac/Sar, paquete de 2	1.1 - 5 ml	15 mm	Vacutainer® / Sarstedt	8

FRONTIER™ 5707 Multi-Centrífugas

	N.º de Material	83041009			
	Descripción	Rotor de Ángulo con 4 tubos RB/FA de 50 ml o de 15 ml			
	Compatible con	FC5707+R09			
	Máx. Velocidad	6800 rpm			
	Máx. RCF	4445 × g			
Accesorios					
N.º de Material	Descripción	Vol./Tubo	Diámetro	Tipo de Tubo	Número de Tubos/Rotor
Sin Adaptador	Rotor de Ángulo con 4 tubos RB/FA de 50 ml o de 15 ml	50 ml	29 ml	Fondo Redondo/ Fondo Cónico	4
		15 ml	17 ml	Fondo Redondo/ Fondo Cónico	4

Lista de accesos directos:

ID - identificación automática del rotor Hi - versión con mayor velocidad Vac - Vacutainer® Sar - Sarstedt
 FA - Fondo cónico / Falcon® FB - Fondo plano RB - Fondo Redondo Rim - Fondo cónico con faldón

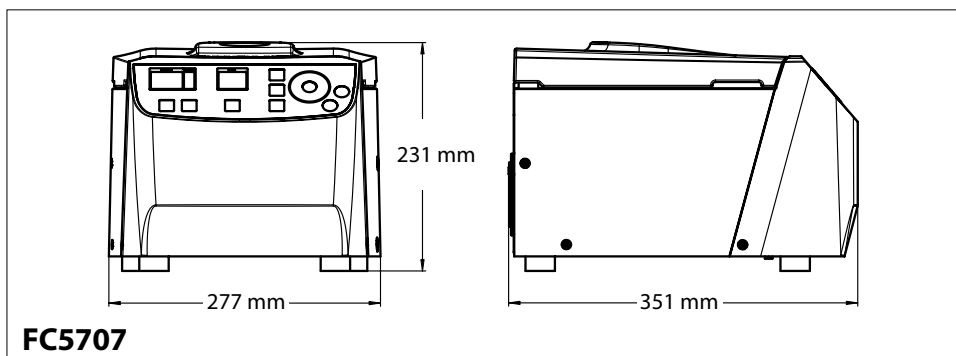
Otras Características y Equipos Estándares

Control por microprocesador, Desconexión por desequilibrio, Señal sonora al final de cada ejecución con opciones de melodía, Liberación de emergencia, 99 juegos de memoria, Diez velocidades de aceleración y diez de desaceleración, Preselección de tiempo de funcionamiento de 10 segundos a 99 horas 59 minutos o continuo, Centrifugado rápido para ejecuciones cortas.

Cumplimiento

Consulte la Declaración de Conformidad disponible Declaraciones CE | OHAUS

Dimensiones Externas



80775549_C 20250812 © Derechos de autor de OHAUS Corporation

OHAUS CORPORATION

Tel.: 800.672.7722
 973.377.9000
 Fax: 973.944.7177

www.ohaus.com

El sistema de gestión que rige la fabricación de este producto está certificado por la norma ISO 9001:2015.



Hacer Clic
o Escanear
para la web

