



## ***Agitatori orbitali digitali per applicazioni leggere affidabili per l'agitazione quotidiana.***

Gli agitatori Endeavor™ per applicazioni leggere sono disponibili in 3 modelli: modello orbitale da 3 mm, orbitale da 20 mm o specifico per micropiastra. Tutti i modelli possono essere utilizzati in incubatori e celle frigorifere. L'agitazione stabile, esatta e a lungo termine è garantita dalla trasmissione triplo-eccentrico e dal motore CC brushless che non necessita di manutenzione. Protezione integrata dei campioni da sovraccarico e rilevamento sbilanciato.

### ***Caratteristiche uniche:***

- **Conveniente** – non è necessario acquistare un vassoio separato. È possibile collegare un'ampia gamma di accessori per la personalizzazione in applicazioni di volume medio-basso.
- **Programmabile** – fa risparmiare tempo e garantisce risultati riproducibili. Semplice menu integrato per impostare, memorizzare e richiamare i programmi multi-fase.
- **Inserimento e controllo dei dati** – la funzione remota consente il controllo da PC e il trasferimento dei dati.

# ENDEAVOR™ 5000 *Agitatori orbitali per applicazioni leggere*

## Specifiche

Modello	e-E51LD0403		e-E51LDMP03	e-E51LD0420	
Controllo	Digitale				
Movimento	Orbitale, 3 mm			Orbitale, 20 mm	
Intervallo di velocità	Da 100 rpm a 800 rpm		Da 100 rpm a 1 200 rpm*	Da 50 rpm a 300 rpm	
Incrementi di velocità	Incrementi da 1 rpm				
Precisione di velocità**	Sopra 100 rpm $\pm 2\%$ della velocità impostata, Sotto 100 rpm $\pm 2$ rpm				
Timer	A 99 ore 59 min				
Portata	4 kg a 400 rpm lineare fino a 1 kg a 800 rpm		4 kg a 400 rpm 1 kg a 800 rpm 0,5 kg a $\geq 900$ rpm	4 kg fino a 300 rpm	
Capacità in volume	<b>Vassoio standard</b>	<b>Piattaforma universale***</b>	4 micropiastre o 2 rack per microprovette o 2 micropiastre e 1 rack	<b>Vassoio standard</b>	<b>Piattaforma universale***</b>
	7 x 10 ml	39 x 10 ml		7 x 10 ml	39 x 10 ml
	6 x 125 ml	12 x 125 ml		6 x 125 ml	12 x 125 ml
	6 x 250 ml	8 x 250 ml		6 x 250 ml	8 x 250 ml
	4 x 250 ml	6 x 500 ml		4 x 250 ml	6 x 500 ml
	-	3 x 1 l		-	3 x 1 l
Dimensione vassoio (P x L)	300 x 222 mm		280 x 197 mm	300 x 222 mm	
Struttura vassoio	Vassoio in alluminio con 11 punti di ancoraggio, tappetino in gomma antiscivolo incluso		Vassoio in alluminio completo di adattatore per microplates e piastre deepwell	Vassoio in alluminio con 11 punti di ancoraggio, tappetino in gomma antiscivolo incluso	
Sistema di trasmissione	Motore DC senza spazzole; triplo eccentrico				
Comunicazione	RS232				
Programmazione	8 programmi disponibili, max 5 step per programma				
Funzioni di richiamo	Ultime 5 impostazioni utilizzate di recente				
Protezione	IP21				
Dimensioni (P x L x A)	420 x 262 x 119 mm				
Peso netto	7,5 kg				
Ambiente di lavoro****	Da -10 °C a 40 °C, 80% UR, non condensante				
Alimentazione elettrica	24V DC, 1,25A				

\*Le micropiastre e le piastre deepwell sono disponibili in varie tipologie. A seconda del tipo, potrebbe essere necessario ridurre la velocità massima.

\*\*Condizioni permettendo. Le variazioni tipiche del processo, possono influire sulle prestazioni effettive.

\*\*\*Per l'estensione di capacità da 39 x 10 mL fino a 3 flaconi da 1 L è necessaria la piattaforma universale 30770938

\*\*\*\*Evitare avviamenti a freddo. L'unità non è progettata per avviarsi dopo essere stata in ambienti freddi, come frigo o celle frigorifere. Portare l'unità nella cella frigorifera da un ambiente non freddo, azionarla e riportarla a temperatura ambiente quando il ciclo di lavoro è terminato

# ENDEAVOR™ 5000 *Agitatori orbitali per applicazioni leggere*

## Accessori

Codice	Descrizione	e-E51LD0403 e e-E51LD0420		e-E51LDMP03
		Su vassoio standard	Su piattaforma universale 30770938	Solo vassoio per micropiastre
30400084	Morsetto per matraccio 10 ml	7	39	--
30400085	Morsetto per matraccio 25 ml	7	24	--
30400086	Morsetto per matraccio 50 ml	7	24	--
30400087	Morsetto per matraccio 125 ml	6	12	--
30400088	Morsetto per matraccio 250 ml	6	8	--
30400089	Morsetto per matraccio 500 ml	4	6	--
30400090	Morsetto per matraccio 1 l	--	3	--
30400097	Pinza per flacone 500 ml	4	6	--
30400099	Morsetto per matraccio PVC 125ml	6	12	--
30400100	Morsetto per matraccio PVC 250ml	6	8	--
30400101	Morsetto per matraccio PVC 500ml	--	4	--
30400115	Rack per provette di diametro 10-13 mm	2	2	--
30400116	Rack per provette di diametro 14-16 mm	2	2	--
30400117	Rack per provette di diametro 18-20 mm	2	2	--
30400118	Rack per provette di diametro 22-25 mm	2	2	--
30400119	Rack per provette 15 ml	2	2	--
30400120	Rack per provette 50 ml	2	2	--
30770938	Piattaforma universale 30 × 22 cm e-E51LD	1	--	--
30400121	Piattaforma regolabile 22 30 cm, 2 barre	1	--	--
30400122	Barra a rulli, 22 cm (solo per piattaforma regolabile)	Variable	--	--
30400124	Tappetino zigrinato 22 × 30 cm	1	--	--
30770935	Tappetino in gomma 29 × 22 cm	1	--	--
30770939	Tappetino adesivo 22 × 18 cm	1	1	--
30770940	Imbracatura universale e-E51LD	1	--	--
30400114	Rack per microprovette	2	2	2
30772773	Kit per piastre a pozzetti profondi, set da 4	--	--	1 (set di 4)
30304101	Kit interfaccia, RS232-USB	Sì, per la registrazione dei dati e controllo da remoto dell'agitatore		
30304102	Kit interfaccia, RS232-Ethernet	Sì, per la registrazione dei dati e controllo da remoto dell'agitatore		



Piattaforma universale 30 × 22 cm e-E51LD  
Codice: 30770938



Morsetto per matraccio 250 ml  
Codice: 30400088



Morsetto per matraccio PVC 125ml  
Codice: 30400099



Kit interfaccia, RS232-USB  
Codice: 30304101



Piattaforma regolabile 22 30 cm, 2 barre  
Codice: 30400121



Rack per microprovette  
Codice: 30400114



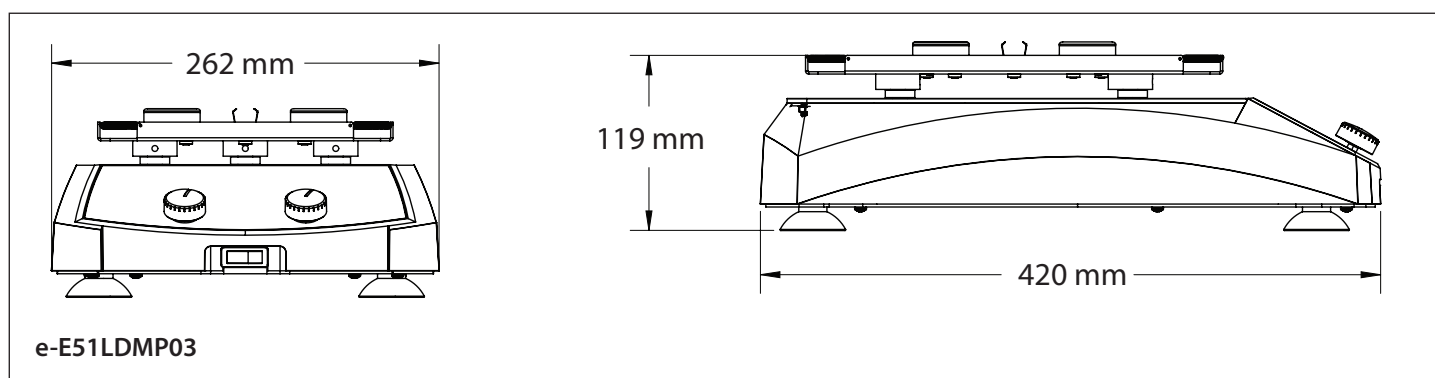
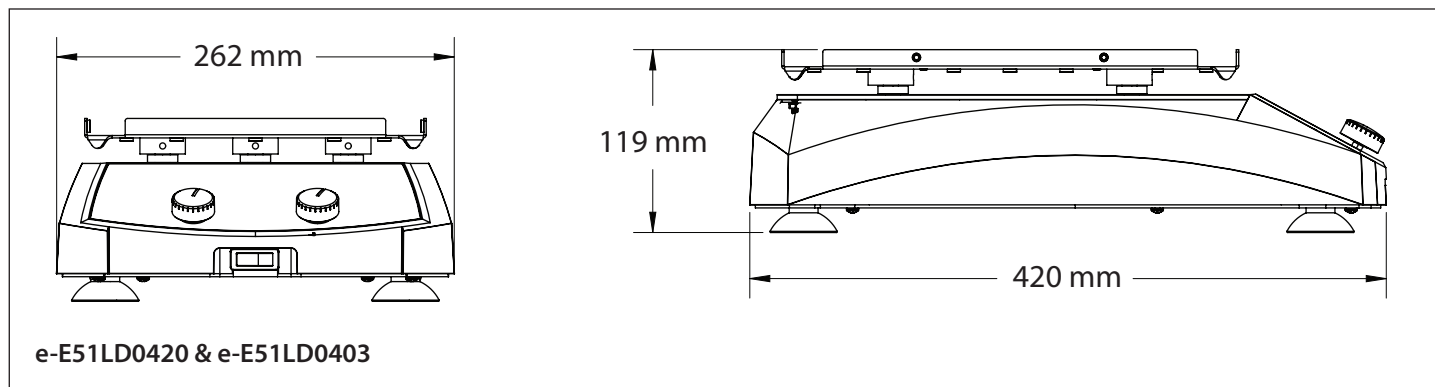
Tappetino adesivo 22 × 18 cm  
Codice: 30770939



Tappetino zigrinato 22 × 30 cm  
Codice: 30400124

# ENDEAVOR™ 5000 *Agitatori orbitali per applicazioni leggere*

## Dimensioni



## Altre caratteristiche e dotazioni

Allarme visivo e acustico al raggiungimento dello zero nel conto alla rovescia del timer o quando si verifica un errore, ingombro ridotto per risparmiare spazio sul banco di lavoro, comando con microprocessore all'avanguardia che porta lentamente il vassoio dell'agitatore alla velocità desiderata ed evita gli schizzi, robusto alloggiamento in polimero resistente agli agenti chimici, robusto vassoio standard in alluminio facile da pulire con punti di attacco per gli accessori, piattaforma opzionale per aumentare la portata, manopole di comando, interruttore di accensione/spengimento.

## Conformità

- **Sicurezza prodotto:** IEC/EN 61010-1; IEC/EN 61010-2-051
- **Compatibilità elettromagnetica:** IEC/EN 61326-1 Classe B, Ambiente elettromagnetico di base
- **Marchi di conformità:** CE; UKCA; TÜV SÜD
- **Altri:** IP21



**JOINTLAB.COM**  
Jointlab S.r.l.

Via C. Treves 57, Trezzano sul Naviglio (Mi)  
+39 0239310823 - info@frigolab.it

80776895\_B 20250214 © Copyright OHAUS Corporation

*Il sistema di gestione che regola la produzione di questo prodotto è certificato ISO 9001:2015.*

